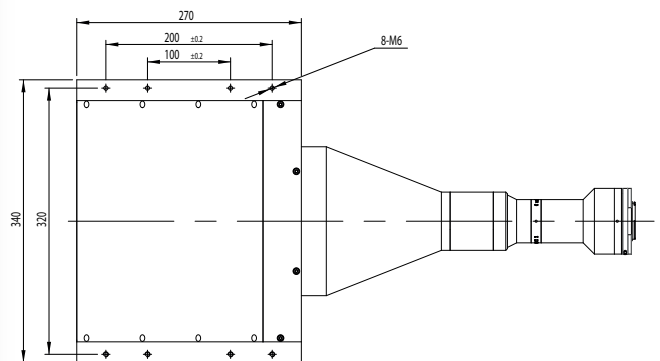
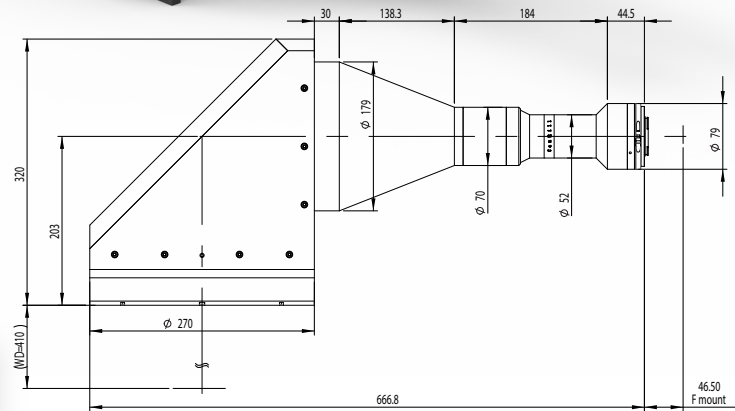
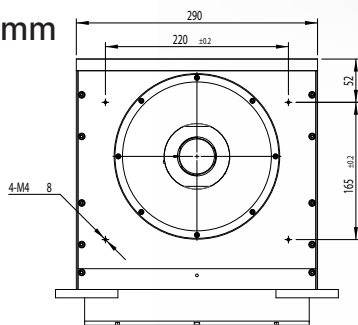
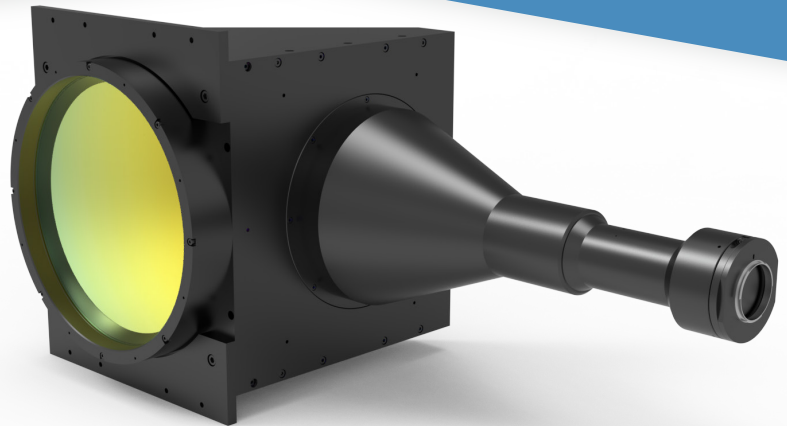


XF-PTL23838-F-L90E

Bi-Telezentrisches Objektiv

- Bi-Telezentrisches Objektiv für 187.9×133.3mm Sensor
- Vergrößerung 0.165
- Arbeitsabstand 410mm



Spezifikation

Vergrößerung:	0.165
Bildkreis:	Ø 38.0 mm
Objektkreis:	Ø 230.3 mm
Arbeitsabstand:	410 mm ± 3%
Max. Sensor Größe:	187.9×133.3mm
Max. Telezentritätsfehler:	0.06°
Max. Verzerrung:	0.083%
Variable Blende:	Nein
Blende:	F8
Tiefenschärfe:	32.2 mm
Auflösung:	32.0 µm
MTF (> 0.3 @):	>130 lp/mm
Objektiv Durchmesser:	270 mm
Objektiv Länge:	666.8 mm
Gewicht:	keine Angabe
Standard Mount:	F-Mount