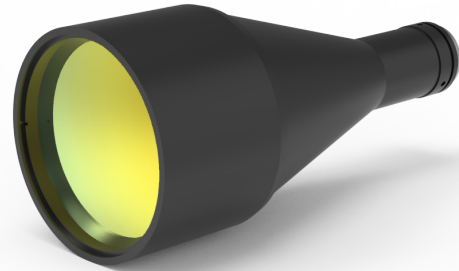


# XF-5MDT0.18X110

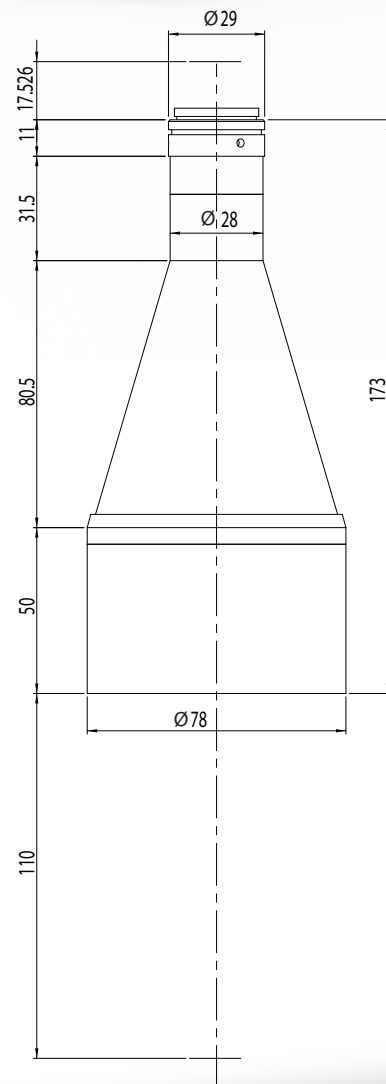
Bi-Telezentrisches Objektiv

- Bi-Telezentrisches Objektiv für 2/3" Sensor
- Vergrößerung 0.18
- Arbeitsabstand 110 mm



## Spezifikation

Vergrößerung:	0.18
Bildkreis:	Ø 11.2 mm
Objektkreis:	Ø 62.2 mm
Arbeitsabstand:	110 mm ± 3%
Max. Sensor Größe:	2/3"
Max. Telezentritätsfehler:	0.64°
Max. Verzerrung:	0.007%
Variable Blende:	Nein
Blende:	F6
Tiefenschärfe:	18.4 mm
Auflösung:	22 µm
MTF (> 0.3 @):	>175 lp/mm
Objektiv Durchmesser:	78 mm
Objektiv Länge:	173 mm
Gewicht:	keine Angabe
Standard Mount:	nach Anfrage



Canrill Deutschland  
 Ziemann & Urban GmbH  
 Am Bleichbach 28  
 85452 Moosinning